

Amvox®

MANUAL DE INSTRUÇÕES



PARTY VOX PRIME



Leia o manual cuidadosamente antes de usar o aparelho

ÍNDICE

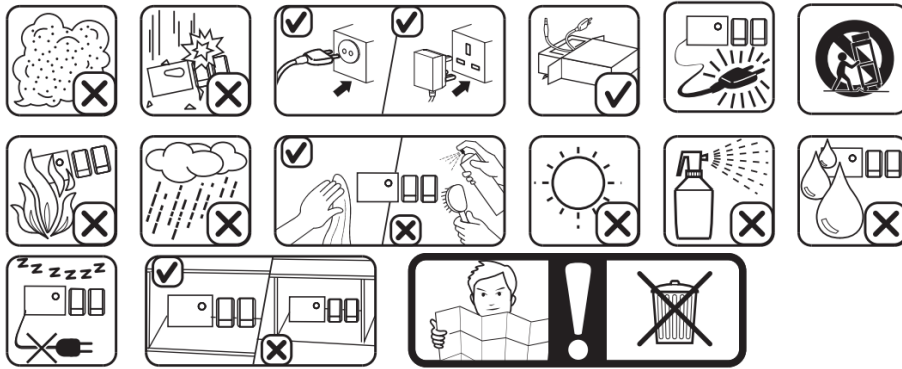
RECOMENDAÇÕES INICIAIS	3
ESPECIFICAÇÕES	4
PAINEL FRONTAL	5
CONTROLE REMOTO	6
FUNÇÃO BLUETOOTH.....	7
FUNÇÃO POWER X.....	7
MODO AUXILIAR	7
MODO USB/TF CARD	7
FUNÇÃO GRAVAR	7
FUNÇÃO PASSA PASTA.....	8
EQUALIZAÇÃO MANUAL	8
EQUALIZAÇÕES PREDEFINIDAS.....	8
FUNÇÃO MEGA BASS	8
MICROFONE	8
FUNÇÃO PRIORIDADE MICROFONE	8
CARREGANDO A BATERIA	8
FALHAS NO APARELHO	9

Parabéns! Você acaba de adquirir um produto **AMVOX** desenvolvido com alto padrão de tecnologia, qualidade e eficiência!

RECOMENDAÇÕES INICIAIS

1. Leia atentamente todo o manual de instruções antes de utilizar o aparelho. Essas instruções devem estar acessíveis para consulta, sempre que for necessário.
2. Preste atenção em todos os avisos e precauções. Esses avisos são importantes para o bom funcionamento e a segurança no manuseio do aparelho.
3. Não faça emendas ou qualquer modificação do cabo e no plugue de energia.
4. Ventilação: O aparelho deve ser colocado em local ventilado ou com bom fluxo de ar. Não bloqueie as entradas de ventilação do aparelho. Não o cubra com qualquer tecido ou material que impeça sua ventilação. Mantenha-o a um mínimo de 10 cm de distância da parede.
5. Não deixe o aparelho em cima de superfícies moveáveis e instáveis como: sofás, camas, colchões, carpetes ou quaisquer superfícies similares.
6. Limpeza: Utilize apenas um pano seco ou uma flanela para efetuar a limpeza. Panos umedecidos ou molhados podem danificar os componentes internos do aparelho. Nunca pulverize ou derrame sobre o produto nenhum tipo de líquido.
7. Não aplique força para limpar o alto-falante, pois pode danificá-lo.
8. Não deve ser exposto à locais empoeirados como depósitos, praias, propriedades rurais, etc. A poeira produzida por esses ambientes podem se alojar nas partes móveis do alto-falante e comprometer seu bom funcionamento.
9. Não deixe-o próximo à fontes de calor ou ambientes com altas temperaturas.
10. Desconecte da tomada em caso de tempestades ou caso não for utilizá-lo por longos períodos de tempo.
11. Não tente fazer reparos ou manutenções no aparelho por conta própria. Os componentes internos podem causar choque elétrico. Caso seja necessário, procure uma assistência técnica autorizada.
12. Odor anormal: Caso identifique algum odor anormal, desligue o aparelho imediatamente e contate seu fornecedor.

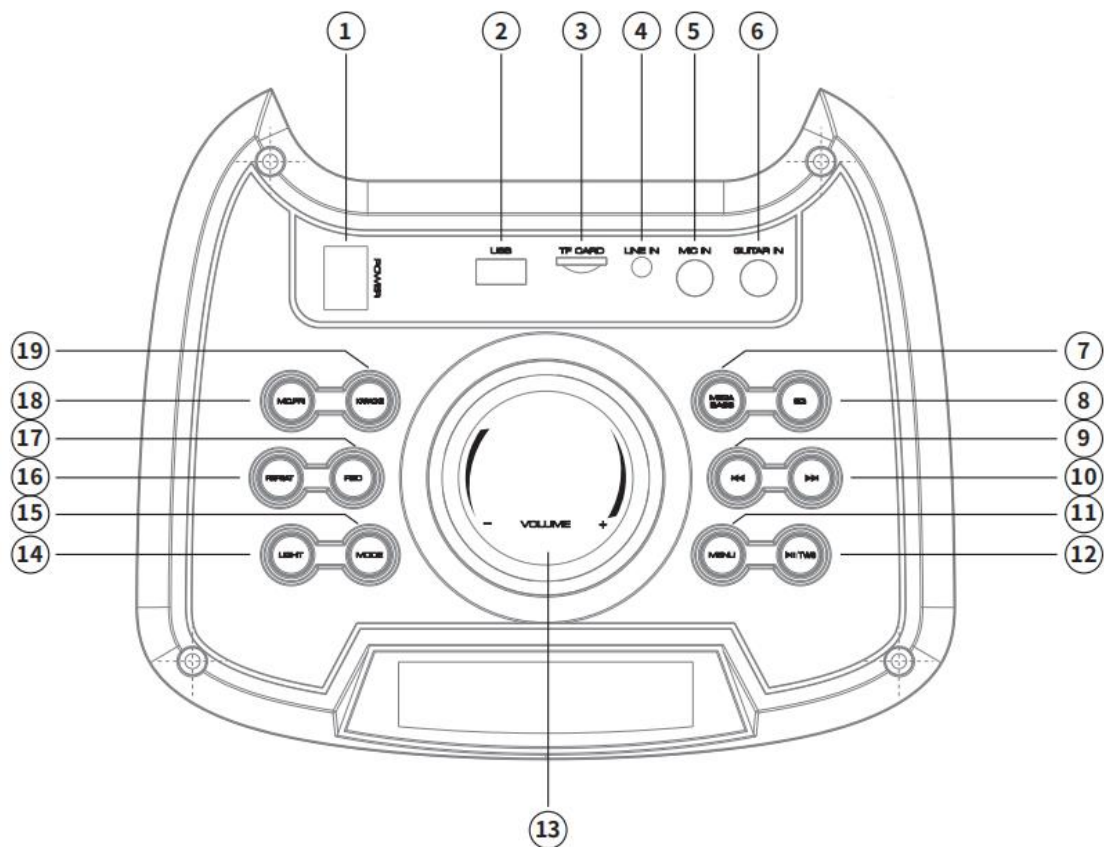
Atenção às situações abaixo durante o uso



ESPECIFICAÇÕES

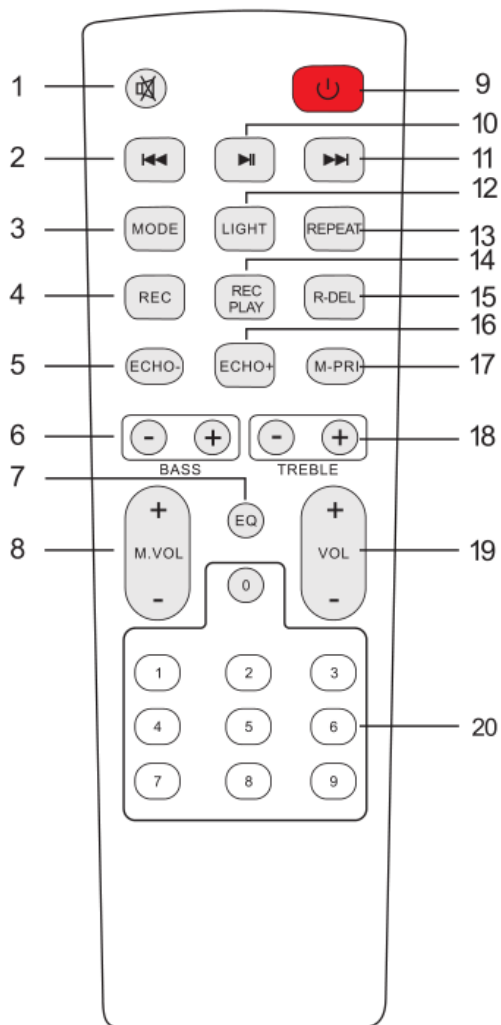
1. Potência: 2000W RMS
2. Alimentação: 12V.5A 50-60Hz
3. Frequência De Resposta: 20 – 15khz
4. Conexão: Bluetooth/TWS
2. Entrada USB/SD/AUX
4. Entrada Para Microfone
5. Função Prioridade Microfone
6. Bateria Interna Recarregável

PAINEL FRONTAL



1. Botão Liga/Desliga Aparelho
2. Entrada USB
3. Entrada Para Cartão TF
4. Entrada Auxilia
5. Entrada Para Microfone
6. Entrada Para Instrumento
7. Mega Bass (Função aumenta efeito do grave)
8. Equalizador
9. Música Anterior ◀◀ (USB/TF/Bluetooth)
10. Música Seguinte ▶▶ (USB/TF/Bluetooth)
11. Controle Grave / Agudo / Volume do Microfone
12. Botão Play/Pause ▶◥
13. Botão Ajuste de Volume
14. Botão Liga/Desliga LED's. Pressione e solte para alterar o modo de exibição.
15. Botão Modo
16. Botão repetir
17. Botão Gravar
18. Botão prioridade Microfone
19. Função Karokê

CONTROLE REMOTO



1. Botão Mudo
2. Botão Faixa Anterior
3. Botão Modo
4. Botão Gravar
5. Eco -
6. Botões +/-
7. Equalizador
8. Botões Ajuste de Volume do Microfone +/-
9. Botão Stand By
10. Botão Tocar / Pausar
11. Botão Faixa Seguinte
12. Luzes de LED
13. Botão Repetir
14. Botão Tocar gravação
15. Botão apagar gravação
16. Eco +
17. Botão prioridade Microfone
18. Botões Agudo +/-
19. Botões Volume + / -
20. Botões Numéricos

FUNÇÃO BLUETOOTH

1. Pressione o botão Modo até aparecer o nome "BLUE" no display. Na opção bluetooth de seu smartphone, aparecerá o nome "**PARTY VOX PRIME**" na lista de dispositivos. Selecione essa opção e confirme. Um sinal sonoro indicará que o pareamento foi bem-sucedido.
2. Reprodução de músicas: pressione o botão **▶** para pausar ou reproduzir a faixa. Pressione os botões **◀** e **▶▶** para selecionar a faixa desejada
3. Ajuste de volume: Para obter o máximo de volume, aumente o volume do aparelho e do dispositivo móvel.

FUNÇÃO POWER X

A função Power X permite a conexão sem fio entre duas caixas através da tecnologia TWS – True Wireless Stereo. Para ativar esta função:

1. Verifique em sua embalagem os modelos de caixas amplificadas compatíveis.
2. Ligue as duas caixas amplificadas e as mantenha próximas em até 20 metros de distância
3. Na primeira caixa, siga os passos do item "FUNÇÃO BLUETOOTH" deste manual.
4. Na segunda caixa, pressione e segure o botão **▶/TWS** até aparecer o nome "BLU" no display e aguarde. Um sinal sonoro indicará que o pareamento foi bem-sucedido.
5. Pressione o botão **▶** para pausar ou reproduzir faixa e os botões **◀** e **▶▶** para pular ou voltar faixa.

MODO AUXILIAR

Pressione o botão Modo até aparecer o nome "LINE" no display. Conecte qualquer dispositivo de áudio na sua **PARTY VOX PRIME** através de um cabo P2. O som do dispositivo será reproduzido em seu aparelho.

MODO USB/TF CARD

1. Insira um dispositivo USB ou cartão de memória com faixas de áudio. Ao inserir o dispositivo em seu aparelho, a reprodução das faixas iniciará automaticamente. A **PARTY VOX PRIME** suporta arquivos MP3, WMA e WAV.
2. Para reproduzir ou pausar a faixa, pressione o botão **▶**. Pressione o botão **◀** para voltar para a faixa anterior e **▶▶** para ir para a próxima faixa.

FUNÇÃO GRAVAR

1. Com um dispositivo USB/TF inserido em seu aparelho, pressione e segure o botão Gravar até aparecer o nome "rEC" no display e a gravação começará. Para encerrar a gravação, Pressione novamente o botão Gravar. A pasta "RECORD" será criada e a gravação será salva nela no formato mp3.
2. Modo USB ou Bluetooth: Neste modo, o aparelho encerra a reprodução e grava apenas o áudio do microfone. O arquivo de gravação será registrado com as iniciais "MIC" (por exemplo MIC0001.mp3)
4. Modo Auxiliar: será gravado qualquer som que estiver sendo reproduzido pelo aparelho e o arquivo de gravação será registrado com as iniciais "AUX" (por exemplo AUX0001.mp3).
5. Para acessar a pasta das gravações, Pressione o botão Gravar. Para alternar entre as gravações, pressione os botões **◀** e **▶▶**.

FUNÇÃO PASSA PASTA

Em modo USB/TF, caso seu dispositivo tenha mais de uma pasta, é possível alternar entre as pastas. Pressione e segure o botão ◀ para acessar a pasta anterior ou ▶ para acessar a pasta seguinte.

EQUALIZAÇÃO MANUAL

É possível ajustar os valores de grave e agudo do aparelho. Para isso, utilize os botões de ajuste de grave e agudo até os valores desejados.

EQUALIZAÇÕES PREDEFINIDAS

Além das equalizações manuais, o aparelho possui 6 equalizações predefinidas (NOr, POP, rOC, JAZ, CLA e CUT)

FUNÇÃO MEGA BASS

A função Mega Bass reforça os graves, aumentando a sensibilidade sonora.

MICROFONE

O aparelho possui 1 entrada de microfone. Utilize um cabo P10 e insira nessa entradas. Ajuste o eco e o volume do microfone nos botões de ajuste.

FUNÇÃO PRIORIDADE MICROFONE

A prioridade microfone é uma função que abaixa o volume da reprodução para 20% ao reconhecer a voz sendo falada no microfone. Para ativar ou desativar esta função, pressione o botão MIC PRIO, no display aparecerá "OPEN" Indicando a função está ativada, e "OFF" indicando que a função está desativada.

CARREGANDO A BATERIA

Com o carregador na tomada, conecte-o na entrada de alimentação do aparelho. Um ícone de uma bateria piscará no display e indicará o estado de carga da bateria.

Atenção!!
Desligue o aparelho para carregar





FALHAS NO APARELHO

Durante a vida útil do aparelho alguns defeitos ou falhas podem surgir. Siga as instruções abaixo para solucionar o problema. Caso o problema persista ou não estiver na descrição abaixo, procure uma assistência técnica especializada.

PROBLEMA	CAUSA	SOLUÇÃO
<i>Aparelho Não liga</i>	<ol style="list-style-type: none"><i>1. Bateria sem carga .</i><i>2. Carregador conectado incorretamente</i>	<ol style="list-style-type: none"><i>1. coloque o aparelho no carregador.</i><i>2. Conecte o carregador na tomada e o pino na entrada de alimentação</i>
<i>Sem som</i>	<ol style="list-style-type: none"><i>1. Volume baixo no produto</i><i>2. Volume baixo no dispositivo móvel</i><i>3. Aparelho com “mudo” ativado</i>	<ol style="list-style-type: none"><i>1. Aumente o volume.</i><i>2. Aumente o volume do smartphone ou dispositivo bluetooth.</i><i>3. Pressione o botão MUDO</i>
<i>Som distorcido ou abafado</i>	<ol style="list-style-type: none"><i>1. Volume está muito alto</i><i>2. Bateria fraca</i><i>3. Equalizador</i>	<ol style="list-style-type: none"><i>1. Abaixar o volume do aparelho</i><i>2. Conecte o aparelho no carregador</i><i>3. Pressione o botão EQ até encontrar uma equalização adequada.</i>
<i>Sem sinal de Rádio</i>	<ol style="list-style-type: none"><i>1. Rádio não sintonizado.</i><i>2. Posição de recepção não está boa.</i>	<ol style="list-style-type: none"><i>1. Sintonize o rádio.</i><i>2. Posicione o produto em um local com melhor recepção do sinal.</i>
<i>Microfone sem som</i>	<ol style="list-style-type: none"><i>1. Volume do microfone baixo.</i><i>2. Microfone desligado</i>	<ol style="list-style-type: none"><i>1. Aumente o volume do microfone.</i><i>2. Verifique se a chave seletora do microfone está na posição “on”</i>
<i>USB não funciona</i>	<ol style="list-style-type: none"><i>1. Dispositivo corrompido</i><i>2. Formato de arquivo inválido</i>	<ol style="list-style-type: none"><i>1. Formate a unidade USB e grave novamente as faixas</i><i>2. Arquivos que não sejam MP3, WMA ou WAV não são compatíveis.</i>
<i>Não conecta Bluetooth</i>	<ol style="list-style-type: none"><i>1. Aparelho não está em modo bluetooth</i><i>2. Dispositivo fora de alcance</i><i>3. Erro de sincronização.</i><i>4. Lista de pareamento com muitos dispositivos salvos</i>	<ol style="list-style-type: none"><i>1. Pressione o botão modo até entrar na função bluetooth</i><i>2. Certifique-se que o aparelho está num raio de 20 metros do dispositivo bluetooth</i><i>3. Reinicie seu smartphone. Desligue o aparelho. Espere 5 segundos e ligue novamente.</i><i>4. Verifique em seu dispositivo bluetooth a lista de dispositivos pareados e remova os que não utiliza.</i>

“Este equipamento não tem direito à proteção contra interferência prejudicial e não pode causar interferência em sistemas devidamente autorizados.”

Entre em contato conosco!

-  **3649-8900** – Capitais e Regiões Metropolitanas.
-  **0800 284 5032** – demais localidades
-  **contato@amvox.com.br**
-  **(71) 99267-0131** (apenas mensagens)



AmvoxBrasil @amvox_ AmvoxBrasil

Siga-nos nas redes sociais!

www.amvox.com.br

AmvoX[®]